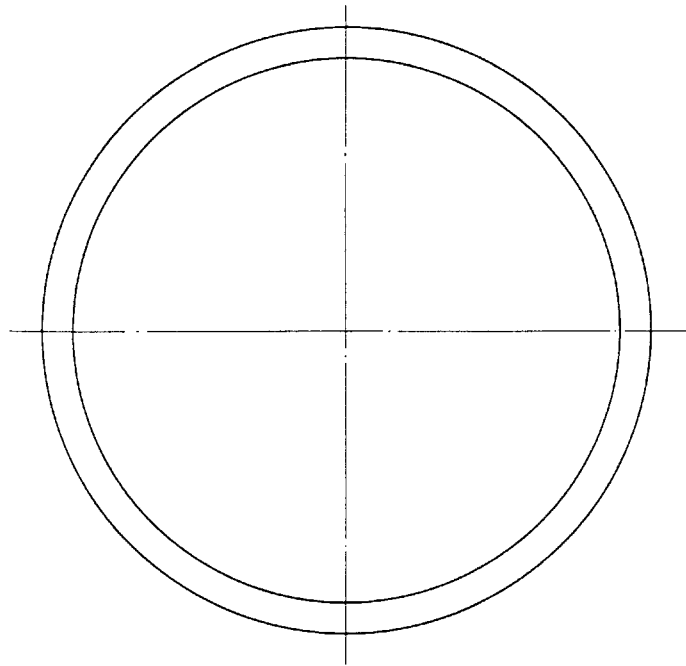
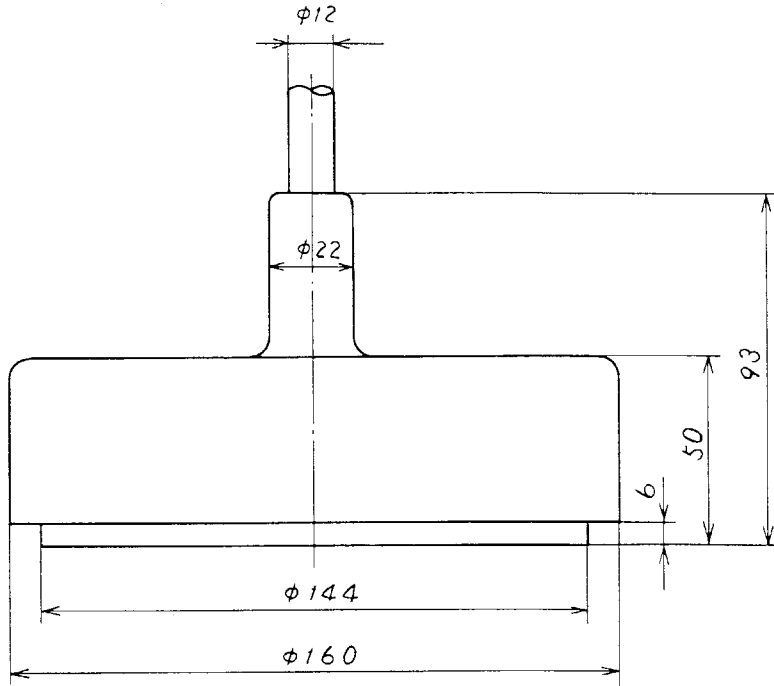


A

B

C

D



承認	項目	名称	材料	数量	图号	备注
承認 APPROVED <i>FEB. 24. '84</i> <i>[Signature]</i>	三角法 THIRD ANGLE PROJECTION				200B-12H	
検査 CHECKED <i>FEB. 24. '84</i> <i>[Signature]</i>	比例尺 SCALE	1/2			TRANSDUCER OUTLINE	
製 DRAWN <i>FEB. 24. '84</i> <i>[Signature]</i>	重量 WEIGHT	(15m ケ-7"V) kg 5 CABLE			C2003-035-A	