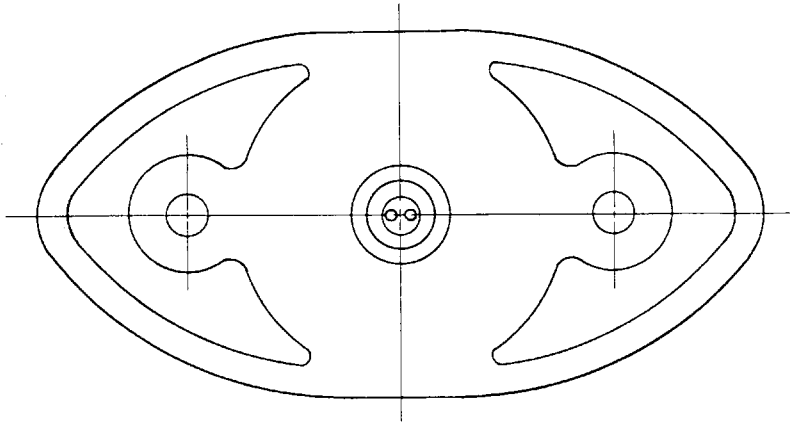
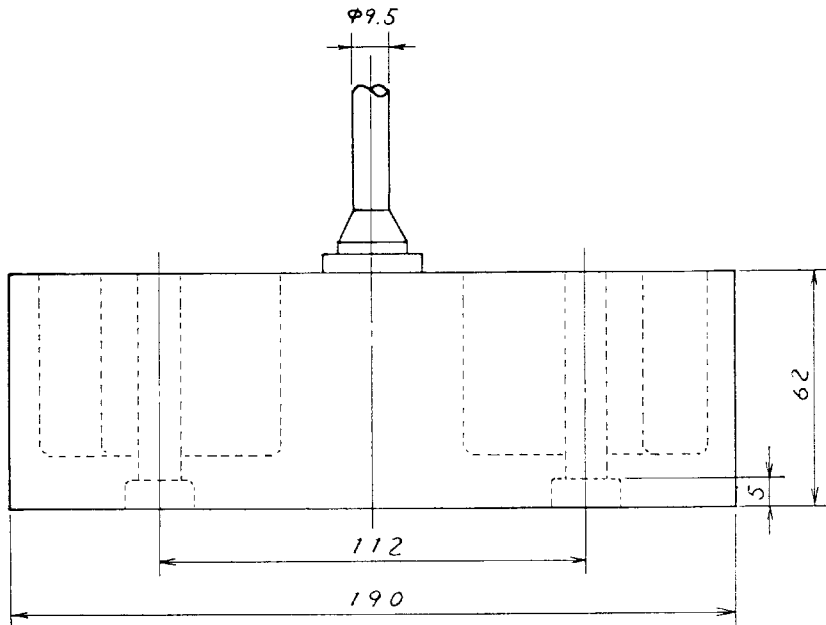


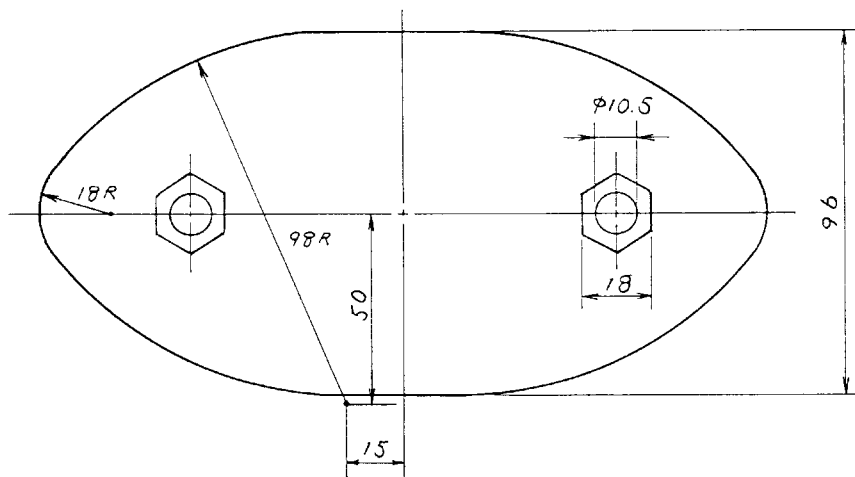
A



B



C



D

承認	ITEM	NAME	MATERIAL	QTY	DWG. NO.	REMARKS
承認 APPROVED <i>AUG. 23. '82</i> 		三角法 THIRD ANGLE PROJECTION				名称 TITLE 50B-6G
検 CHECKED <i>Aug. 23. '82</i> 	尺 SCALE	度 SCALE				TRANSUCER OUTLINE
製 DRAWN <i>Aug. 23. '82</i> <i>N. M.</i>	重 WEIGHT	量 WEIGHT		3 (10m ケーブル) kg	番 DWG. NO.	C2003-011-B