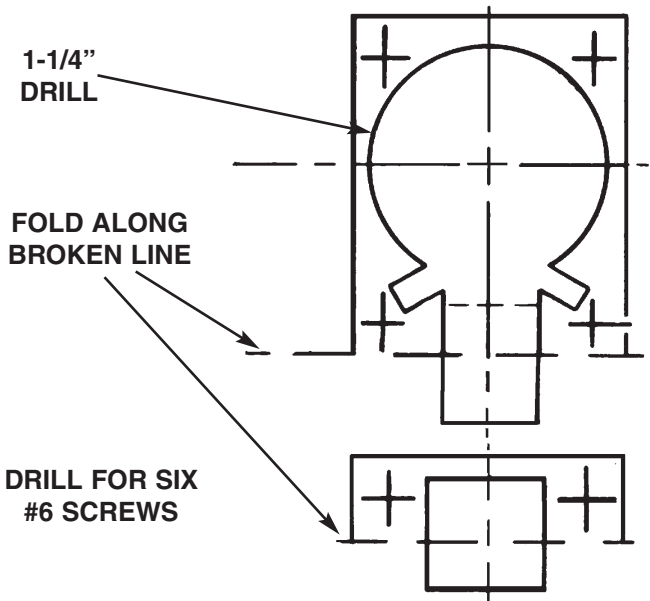


# PERKO®

CAT. NOS. 1051000CHR  
1051DP0CHR  
FLUSH RING CATCH  
**TEMPLATES**



12/03  
1051INST